

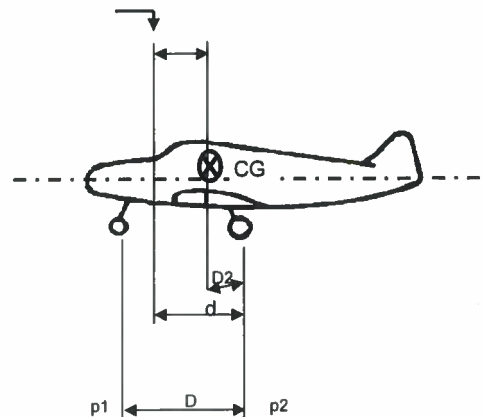
<b>FL MAINTENANCE</b> Aérodrome Pontoise-Cormeilles 95650 BOISSY L'AILLERIE U-IF - 466	<b>RAPPORT DE PESEE</b>	Avion type : MS880B N° de Série : 2431 Immatriculation : F-BVAU	Date : 13/05/2014 Lieu : Pontoise Signature :
---	-------------------------	---	---

Fiche de navigabilité n° 49 - Ed. 13 - Janvier 1979

Mise à niveau : 2 vis côté G du fuselage AR cabine

Référence : Face AV de la cloison pare feu

	<b>AXE DES ROUES</b>
d =	1,271
D =	1,291

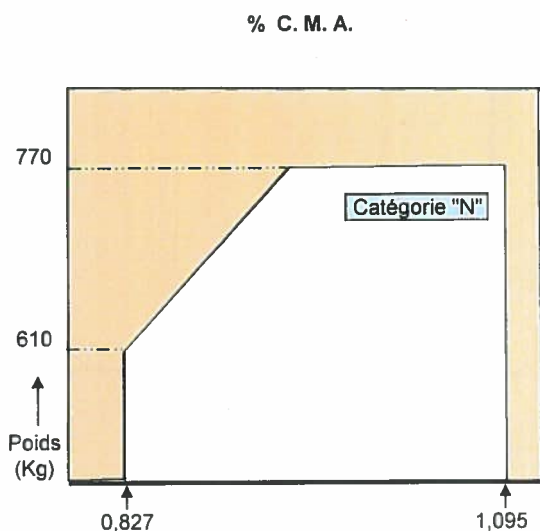


Distance du C.G. aux roues principales	Poids à Vide (Kg)		
	Poids lu	Tare	Poids net
$D2 = \frac{p1 \times D}{P} = 0,265092$ à la référence	Roue G. ou Point G.	195	195
	Roue D. ou Point D.	192	192
$x = d - D2 = 1,006$	Roue AV ou Point AV = P1	100	100
	<b>Poids à vide</b>	<b>P Kg</b>	<b>487</b>
<b>PESEE SUR POINT DE LEVAGE</b>			

**CORRECTION**

	Poids (Kg)	Bras de levier en (m)	Moments (p. rapport référence) (mxKg=)
valeurs lues	487,00	1,006	489,88
Essence inutilisable			0,00
<b>Résultats nets</b>	<b>487,00</b>	<b>1,006</b>	<b>489,88</b>
	<b>Poids à vide</b>	<b>Dist. C.G. à vide</b>	<b>Moments à vide</b>

**Limites de centrage**



Distance C.G. au point référence (m)

Masse maximum décollage 756 Kgs

Masse maximum atterrissage 756 Kgs

**Exemple de chargement**

	Poids (Kg)	Bras de levier (m)	Moment (m x Kg)
Avion vide	487	1,006	489,88
Equipage 2 77	154	0,910	140,14
Passagers 1 77	77	1,850	142,45
			0,00
			0,00
Bagages	0	2,100	0,00
Essence		0,100	0,00
Essence 53 L	38	1,220	46,36
	Compris dans poids à vide		
<b>TOTAL</b>	<b>756</b>	<b>1,083</b>	<b>818,83</b>

Pesée précédente : ) Poids vide : 487 Kgs.  
 ) date : 13/05/2009

FICHE DE NAVIGABILITE : n° 49

## INVENTAIRE

	Inventaire			Corrections éventuelles	
	Equipements	Marque - type	Nombre	Masse	Moment
X	Hélice	Sensenich	1		
X	Démarrreur	Perstolit	1		
X	Génératrice/Alternateur	Prestolit	1		
X	Batterie	Gill G 242	1		
X	Anémomètre		1		
X	Altimètre		1		
X	Variomètre		1		
X	Horizon / D <sup>r</sup> de vol (1)		1		
X	Indicateur de virage		1		
X	Directionnel		1		
	Compas à distance		1		
X	V.H.F.	King	1		
0	H.F.		0		
	V.O.R.	King	1		
	D.M.E.	0	0		
	I.L.S				
	Marker				
X	Transpondeur	King KT 76A	1		
X	Balise de détresse	Kannad	1		
X	Radio-compas				
X	Casques, micros		1		
0	Dégivrage (plas, hélices) (1)				
0	Réservoir supplémentaire				
0	Pilote automatique				
X	Sièges + 1 banquette	SOCATA	1		
0	Chauffage cabine		1		